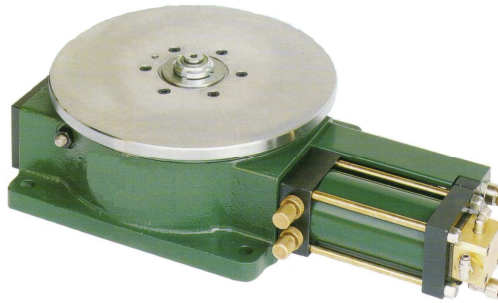


GRP 270



Construction de la référence

GRP 270 / * / * / * / * /

24 = Nombre de divisions

P = Départ pneumatique

E = Départ électrique

A = Amortisseurs hydrauliques

01 = Pour tension 24/50 VAC

02 = Pour tension 110/50 VAC

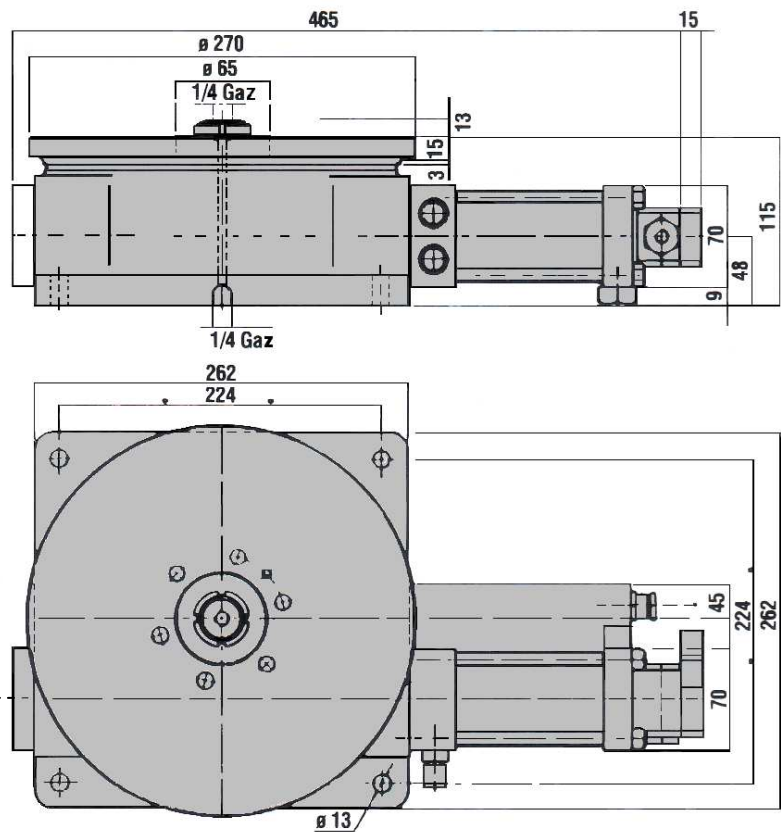
03 = Pour tension 220/50 VAC

04 = Pour tension 24 VDC

Données

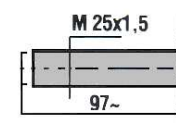
Modèles	Unités	Données
Diamètre plateau	mm	270
Précision angulaire Sur le diamètre	sec mm	± 12 ± 0,05
Planéité de la table	mm	± 0,07
Précision centrage	mm	± 0,05
Pression d'exercice	Bar	4 ~ 6
Consommation d'air par cycle	NI	0,45
Couple en rotation	Nm	76
Temps / Division	15°	sec. 0,6
	30°	sec. 0,8
	45°	sec. 1
	60°	sec. 1,2
	90°	sec. 1,6
Charge max. transportable	kg	80
N de division		4-6 -8 -12 -24
Masse	kg	38
Diamètre du Plateau		Ø 270

Encombres



Options

- Commande de départ pneumatique.
- Commande de départ électrique.
- Possibilité d'appliquer un amortisseur hydraulique de fin de course.
- Plateaux spéciaux en exécution Ø 400, Ø 500.
- GRP 270 en exécution avec double disque Ø 300, Ø 500.
- Disques diviseurs sur demande : jusqu'à 36 divisions.
- Trou passant par l'arbre central
- Divisions possibles : 3, 4, 6, 8, 12, 24.



* Les dimensions sont fournies à titre indicatif, elles peuvent subir des variations pour cause d'améliorations techniques. Nous nous réservons le droit d'apporter des modifications sans préavis.